

242-HYD-XXX
UNITÉ HYDRAULIQUE
HYDRAULIC UNIT

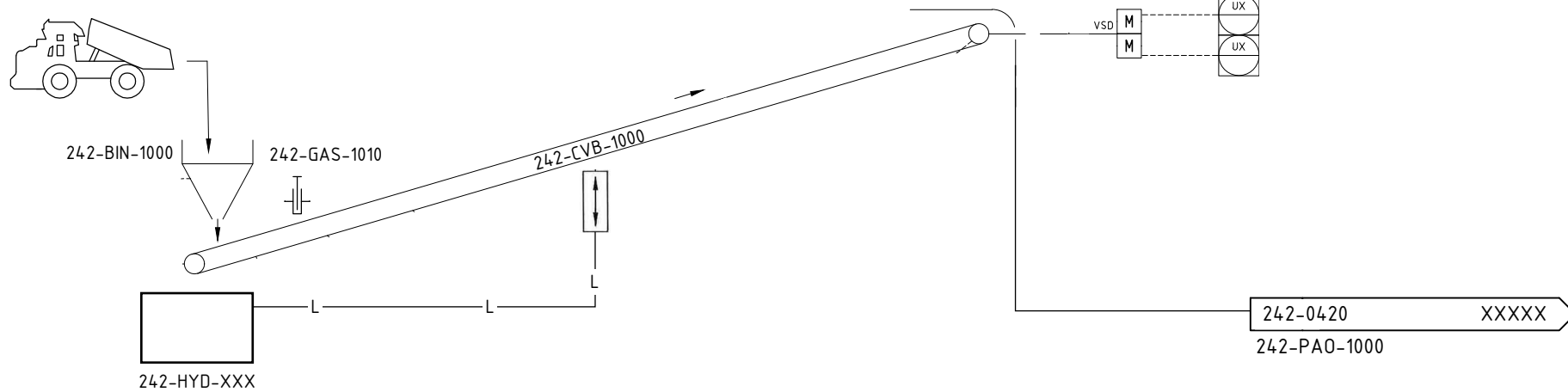
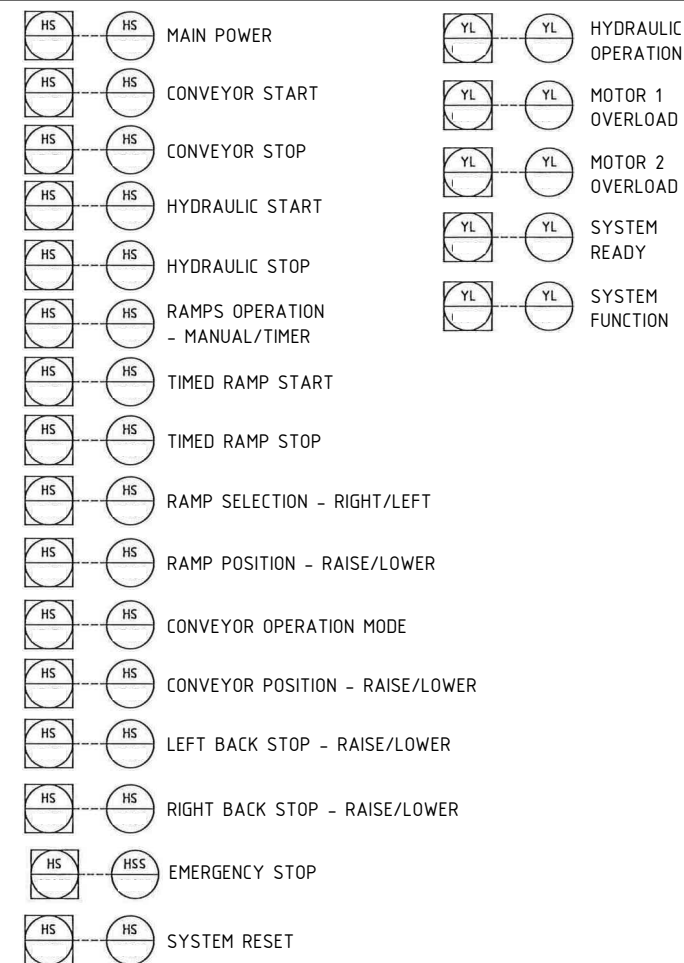
242-BIN-1000
TREMIE D'ALIMENTATION
FEED HOPPER

242-GAS-1010
PORTE DE CISAILLEMENT RÉGLABLE
ADJUSTABLE SHEAR GATE

242-CVB-1000
DÉCHARGEUR DE CAMION
TRUCK UNLOADER

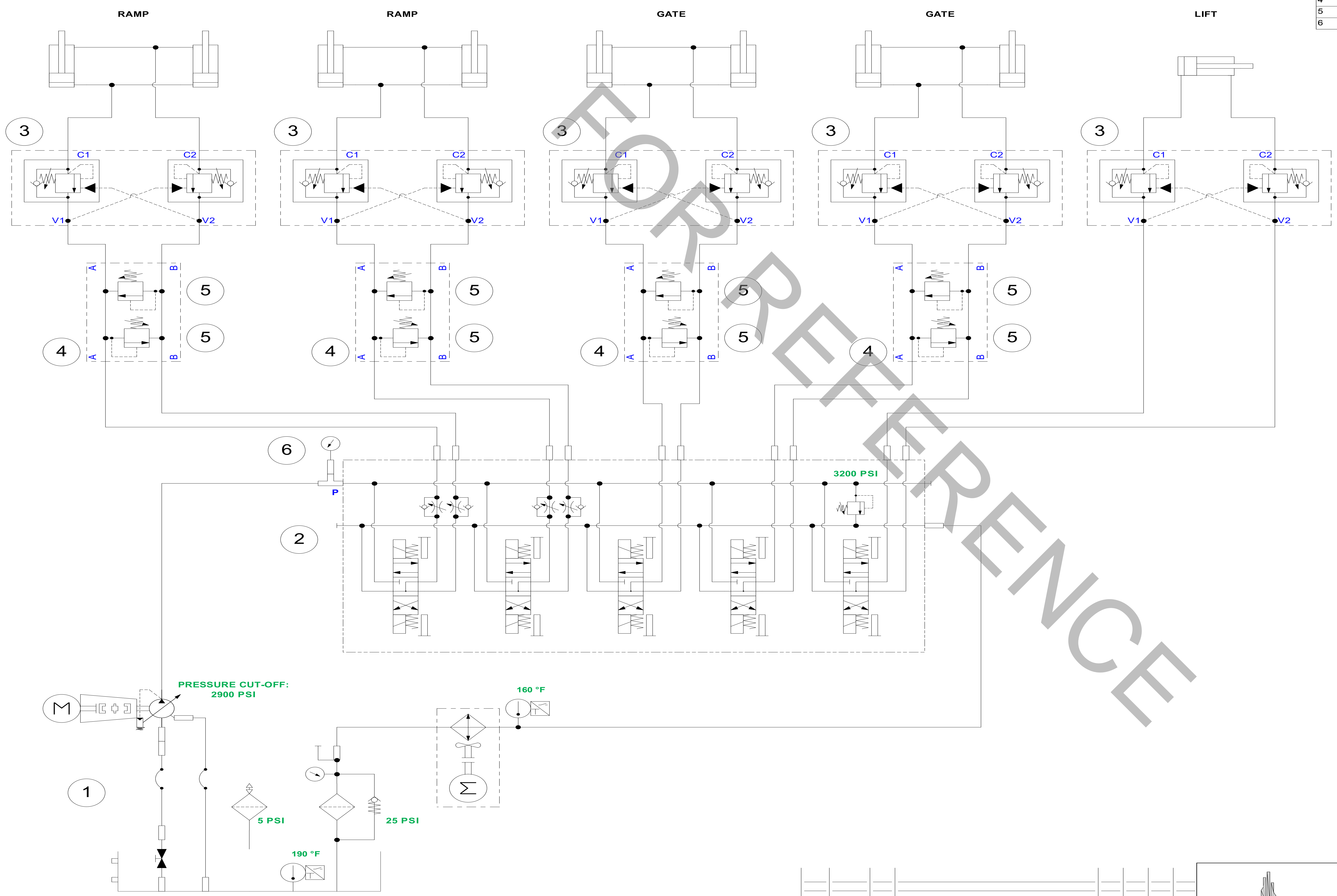
242-LCP-1010
PANNEAU LOCAL DE CONTROL
LOCAL CONTROL PANEL

242-LCP-1010

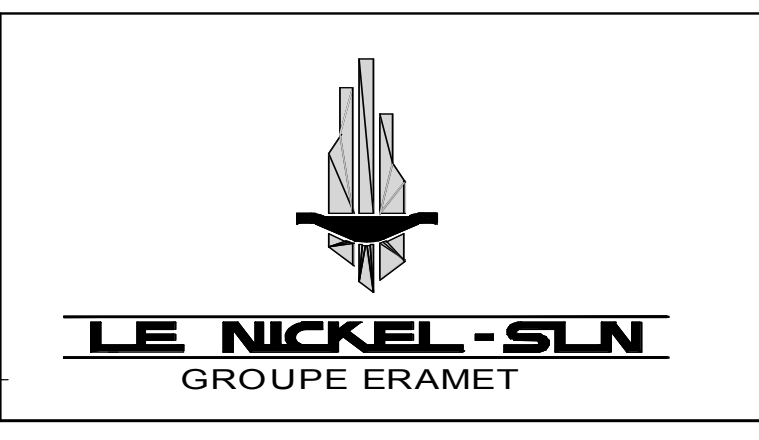


000-8820-25-0001 to 0009 SYMBOLOGY SHEETS				H1 16.07.20	NHC ST - ISSUED FOR HAZOP	JG KJ	VALE NOUVELLE CALEDONIE VALE NEW CALEDONIA		NUM. PROJET P3200		REV. H1
DESSIN DE REF. / REF. DRAWING DESCRIPTION DES DESSINS DE REF. / REFERENCE DRAWING DESCRIPTION				REV. / REV.	DATE / DATE	DESCRIPTION DES REVISIONS / REVISION DESCRIPTION	DESS / DRN	VER. / CHKD.	APP. / APP.	SIGNATURES	TITRE / TITLE ZONE 242 - PRECIPITATION DE L'HYDROXYDE MELANGE CONVOYEUR D'ENSSACHAGE NHC SCHEMA DE TUYAUTERIES ET INSTRUMENTATIONS AREA 242 - MIXED HYDROXIDE PRECIPITATION NHC BAGGING FEED CONVEYOR PIPING AND INSTRUMENTATION DIAGRAM

Reference	Part Number	Catalogue Description	Quantity
1	PU-I-17-0156-1-R0	415V; 20HP; POWER UNIT	1
2	VA-I-17-0156-1-R0	D03 TRUCK UNLOADER VALVE	1
3	CBCG-LJN-XEI	4.5:1 DUAL COUNTERBALANCE VALVE	5
4	30470-A	DUAL CROSSOVER LINE BODY	4
5	RVDA-10-N-S-0-30	RELIEF VALVE	8
6	CF-1-P-350-A	PRESSURE GAUGE	1



INDICE	DATE	ETAT	NATURE DE LA MODIFICATION	DESSINEUR	VERIFIEUR	AFFAIRE	CLIENT
000	6/27/17	PRO					



SITE: THIO		ENSEMBLE: PLATEAU		OUVRAGE: AUTRES TRIAGES	
TITRE DU PLAN: TRUCK UNLOADER					
FORMAT	ECHELLE	NUMERO DE PLAN	INDICE	N° DE FOLIO	
C	3/4" = 1"	04F30-PDE-F-0003	000	1 / 1	