

DN RACCORDEMENT	
A	SORTIE VAPEUR PN40 DN60
B	ARRIVÉE EAU PN6 DN80
C	ARRIVÉE GAZ NATUREL PN6 DN25
D	ASPIRATION RETOUR FIOUL PN40 DN40
E	VIDANGE PN40 DN40
F	Air Instrument 6 bar Rp 1/4
G	DÉPART / RETOUR ESN PN40 DN200

CARACTERISTIQUES	
Production vapeur	15 T/H
Production eau surchauffée	En fonction de l'installation
Pression max admissible	22 BAR
Mode d'exploitation	VAPEUR : BWTJ ESN : ADJUP 72H
Puissance électrique	Gas nat / propane 765 kW Gas / eau 842 kW Pl n 2
Dimensions L x l x H	1650 x 4000 x 5170
Dimensions transport L x l x H	1650 x 3000 x 3660
Masse	40 000 Kgs
N°	TF4326

Modèle sous dépannage en usine et EN
Ajout option 02 et option entrée - Modèles EN entrée gaz
Modèle type de machine, ajout compresseur vapeur gaz et vapeur réglé au lieu de
Modèle DN entrée vapeur
Ajout by pass pompe de transfert - Modèles DN entrée eau et déviation transport
Ajout parois de séchage sur parties avant
Suppression vanne isolation - Joint d'après pompe eau
Suppression vanne isolation - Joint d'après pompe eau
Emission originale - Intégral Intra
Modèle sous dépannage en usine et EN

10039 06 CJ
10039 07 CJ
10039 08 CJ
10039 09 CJ
10039 10 CJ
10039 11 CJ
10039 12 CJ
10039 13 CJ
10039 14 CJ
10039 15 CJ
10039 16 CJ
10039 17 CJ
10039 18 CJ
10039 19 CJ
10039 20 CJ
10039 21 CJ
10039 22 CJ
10039 23 CJ
10039 24 CJ
10039 25 CJ
10039 26 CJ
10039 27 CJ
10039 28 CJ
10039 29 CJ
10039 30 CJ
10039 31 CJ
10039 32 CJ
10039 33 CJ
10039 34 CJ
10039 35 CJ
10039 36 CJ
10039 37 CJ
10039 38 CJ
10039 39 CJ
10039 40 CJ
10039 41 CJ
10039 42 CJ
10039 43 CJ
10039 44 CJ
10039 45 CJ
10039 46 CJ
10039 47 CJ
10039 48 CJ
10039 49 CJ
10039 50 CJ
10039 51 CJ
10039 52 CJ
10039 53 CJ
10039 54 CJ
10039 55 CJ
10039 56 CJ
10039 57 CJ
10039 58 CJ
10039 59 CJ
10039 60 CJ
10039 61 CJ
10039 62 CJ
10039 63 CJ
10039 64 CJ
10039 65 CJ
10039 66 CJ
10039 67 CJ
10039 68 CJ
10039 69 CJ
10039 70 CJ
10039 71 CJ
10039 72 CJ
10039 73 CJ
10039 74 CJ
10039 75 CJ
10039 76 CJ
10039 77 CJ
10039 78 CJ
10039 79 CJ
10039 80 CJ
10039 81 CJ
10039 82 CJ
10039 83 CJ
10039 84 CJ
10039 85 CJ
10039 86 CJ
10039 87 CJ
10039 88 CJ
10039 89 CJ
10039 90 CJ
10039 91 CJ
10039 92 CJ
10039 93 CJ
10039 94 CJ
10039 95 CJ
10039 96 CJ
10039 97 CJ
10039 98 CJ
10039 99 CJ
10039 100 CJ

ENCOMBREMENT ET INTERFACES BWR60A

Plan TF4326/01
AO 0040
CLAN 18005
Rev. 08

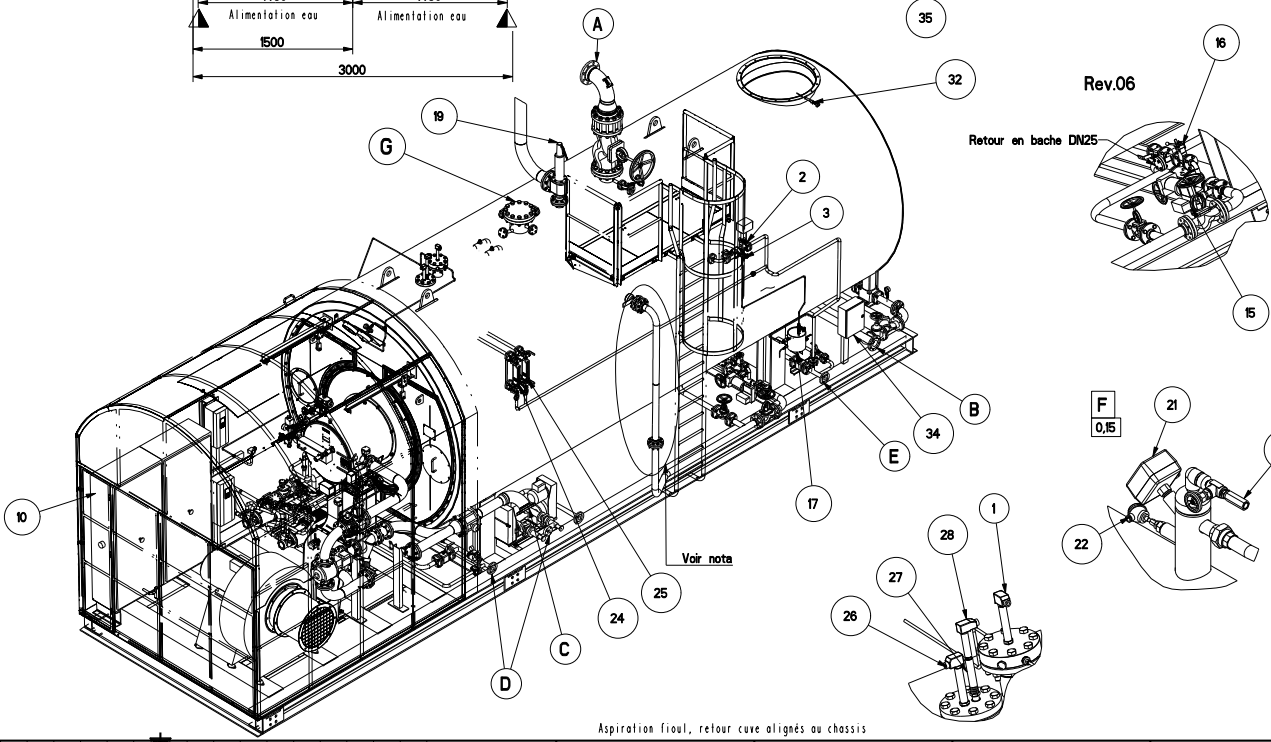
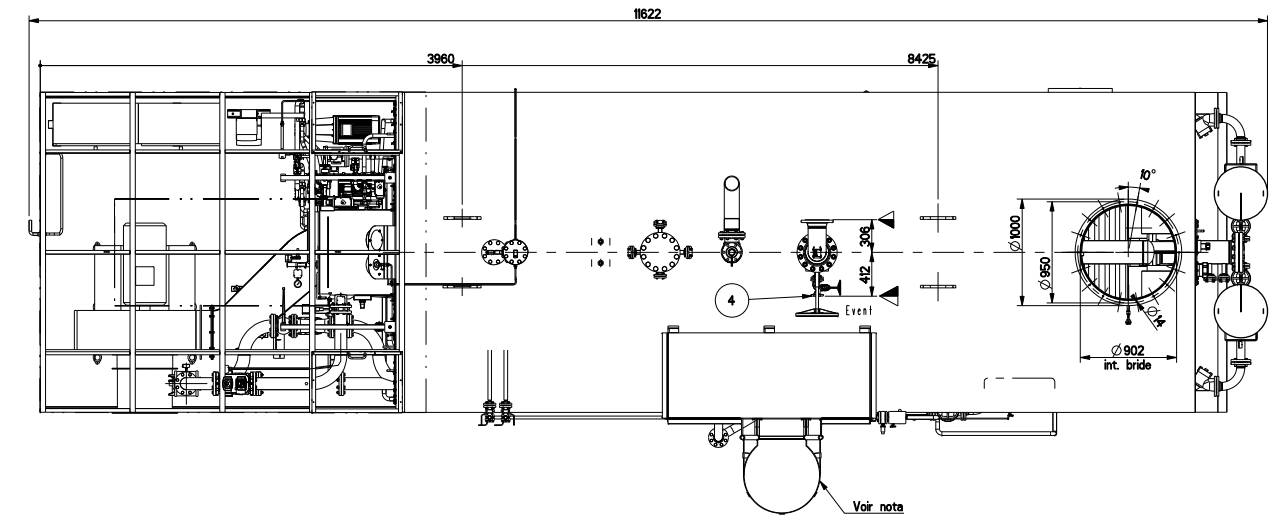
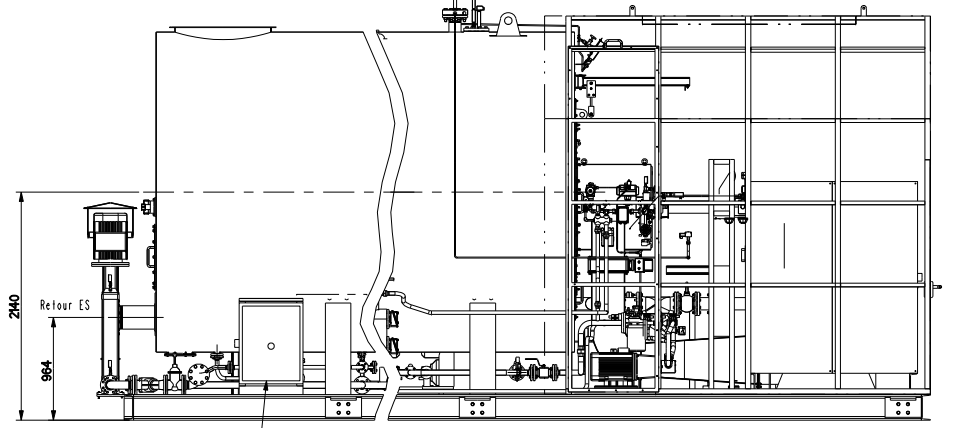
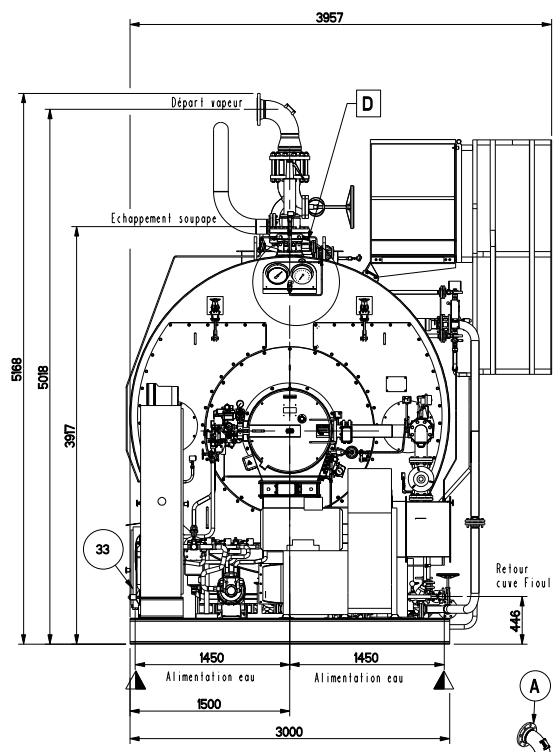
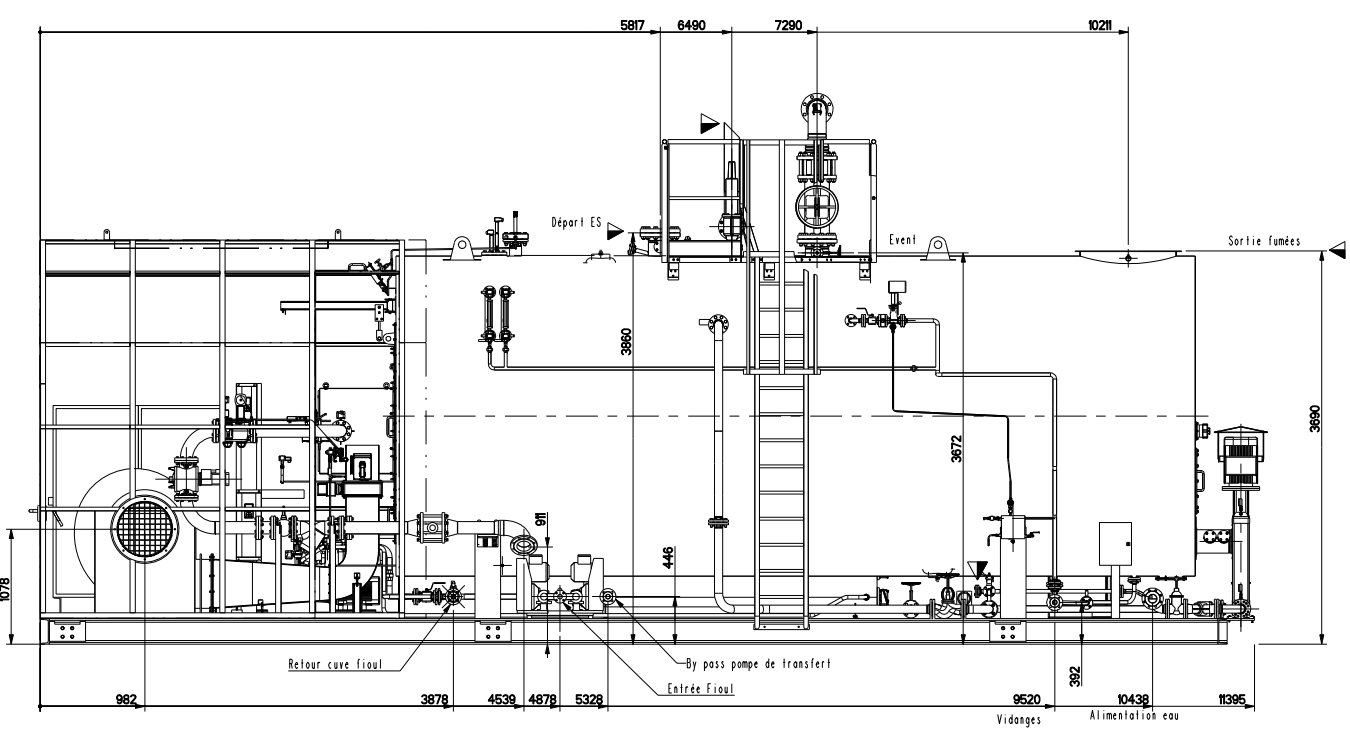
Babcock
Wanson

10039 101 CJ
10039 102 CJ
10039 103 CJ
10039 104 CJ
10039 105 CJ
10039 106 CJ
10039 107 CJ
10039 108 CJ
10039 109 CJ
10039 110 CJ
10039 111 CJ
10039 112 CJ
10039 113 CJ
10039 114 CJ
10039 115 CJ
10039 116 CJ
10039 117 CJ
10039 118 CJ
10039 119 CJ
10039 120 CJ
10039 121 CJ
10039 122 CJ
10039 123 CJ
10039 124 CJ
10039 125 CJ
10039 126 CJ
10039 127 CJ
10039 128 CJ
10039 129 CJ
10039 130 CJ
10039 131 CJ
10039 132 CJ
10039 133 CJ
10039 134 CJ
10039 135 CJ
10039 136 CJ
10039 137 CJ
10039 138 CJ
10039 139 CJ
10039 140 CJ
10039 141 CJ
10039 142 CJ
10039 143 CJ
10039 144 CJ
10039 145 CJ
10039 146 CJ
10039 147 CJ
10039 148 CJ
10039 149 CJ
10039 150 CJ
10039 151 CJ
10039 152 CJ
10039 153 CJ
10039 154 CJ
10039 155 CJ
10039 156 CJ
10039 157 CJ
10039 158 CJ
10039 159 CJ
10039 160 CJ
10039 161 CJ
10039 162 CJ
10039 163 CJ
10039 164 CJ
10039 165 CJ
10039 166 CJ
10039 167 CJ
10039 168 CJ
10039 169 CJ
10039 170 CJ
10039 171 CJ
10039 172 CJ
10039 173 CJ
10039 174 CJ
10039 175 CJ
10039 176 CJ
10039 177 CJ
10039 178 CJ
10039 179 CJ
10039 180 CJ
10039 181 CJ
10039 182 CJ
10039 183 CJ
10039 184 CJ
10039 185 CJ
10039 186 CJ
10039 187 CJ
10039 188 CJ
10039 189 CJ
10039 190 CJ
10039 191 CJ
10039 192 CJ
10039 193 CJ
10039 194 CJ
10039 195 CJ
10039 196 CJ
10039 197 CJ
10039 198 CJ
10039 199 CJ
10039 200 CJ

NOTA: Equipement démonté pour le transport
Crinoline fixée à l'arrière

Tolérances générales ± 50 mm
Limite fourniture
La représentation graphique et la position des éléments non cotés ne sont pas contractuelles

Auvent équipé: - d'un éclairage central
- d'une prise de courant (500W max)



Rep	Nb	Designation	Code	Plan	PD	Masse Kg
30	1	PRESSOSTAT LIMITEUR DE PRESSION DN25 1P54	N.2581	PNR20	0,224	
37	1	VARIATEUR VACON N100 3L 18,5 kW	N.2381		140,847	
38	1	VARIATEUR VACON N100 3L 55 kW	N.2386		140,847	
39	1	COFFRET ELECTRIQUE 10001000400			25,400	
40	1	COFFRET 02	N.2540		7,187	
41	1	TAMPON DN 80			6,588	
42	1	SONDE PT 100 DN 1300	N.2644	TE284	0,164	
43	1	SONDE DE PRESSION MES 3000 0-25 BAR	N.2630	PI284	0,225	
44	1	ROBINET PORTE ETALON 15x21 Fig 799	N.4120		0,912	
45	1	THERMOMETRE FT 1 100 10+250 DN	N.2504		1,412	
46	1	PRE-AMPLIFICATEUR EMP20	N.6283	LE106.2	0,563	
47	1	SONDE DE NIVEAU LP20-DN L1500	N.6276	LE106	0,611	
48	1	SONDE DE NIVEAU LP20-DN L1000	N.6275	LE105	0,602	
49	1	NIVEAU A GLACE A REFLEXION CEN7-AIE 410		LE 102	16,866	
50	1	NIVEAU A GLACE A REFLEXION CEN7-AIE 410		LE 101	16,866	
51	1	CLAPET CR 1, 12 200 0 40 112°	N.6363		0,190	
52	1	SONDE PT 100 DN L150	N.2643		0,148	
53	1	THERMISTAT 0-200 1/250 TYPE MFI-S-22 L120	N.2609		2,253	
54	1	THERMOPHOREUR RECHAUFEUR FUEL 12 kW 230	N.2570		11,400	
55	1	ENSEMBLE REGULATION DE SORTIE C 2000 - S 200/25		PNR05	51,214	
56	1	POT REFRIGERANT 1P 1000V			4,100	
57	1	POT REFRIGERANT 500V (TYPE DE COMPTAGE)			13,404	
58	1	REACTEUR BAIN D'EAU THERME NORMALE	N.6361	CH10	6,500	
59	1	VANNE REGULATION 75-25x17 DN40 C023-A	N.6263	LE106	18,400	
60	1	VENTILATEUR TYPE AC27			250,247	
61	1	MINOMETRE GAZ DN3 0 à 0,10 1/14	N.6261		0,164	
62	1	PRESSOSTAT 0504 0 2 5-50 mb r41 BA44 2250	N.2525		0,202	
63	1	PRESSOSTAT 0504 0 2 5-50 mb r41 BA44 2250	N.2525		0,202	
64	1	ENSEMBLE COFFRET ELECTRIQUE 1000+1000+500	N.2524		300,000	
65	1	MINOMETRE DN3 DN13 0 à 0,400 GLYC	N.6262		0,165	
66	1	MINOMETRE 0 à 0,4 0,400+ GLYCERINE DN13	N.5766		0,473	
67	1	PRESSOSTAT 0P-0 4 - 40 0	N.2545	PM 500	0,584	
68	1	KIT TEST FUEL T45 T47	L1202	B.061	6,954	
69	1	BRULEUR TAS WHITE GAZ/FUEL LONDRA SANS RAMPE	L1105	B.057	251,199	
70	1	GROUPE EVENT DN25			5,645	
71	1	SONDE DE CONDUCTIVITE CP10	00001530	LE110	0,287	
72	1	ROBINET DE DECONCENTRATION DN25 ELECTRIQUE	N.4568	CH10	0,600	
73	1	SONDE DE NIVEAU LP20-DN L1000	N.6275		0,607	