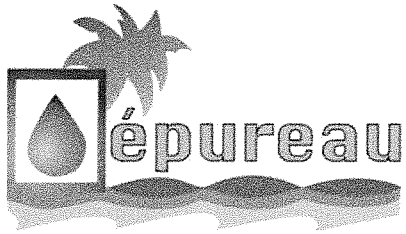
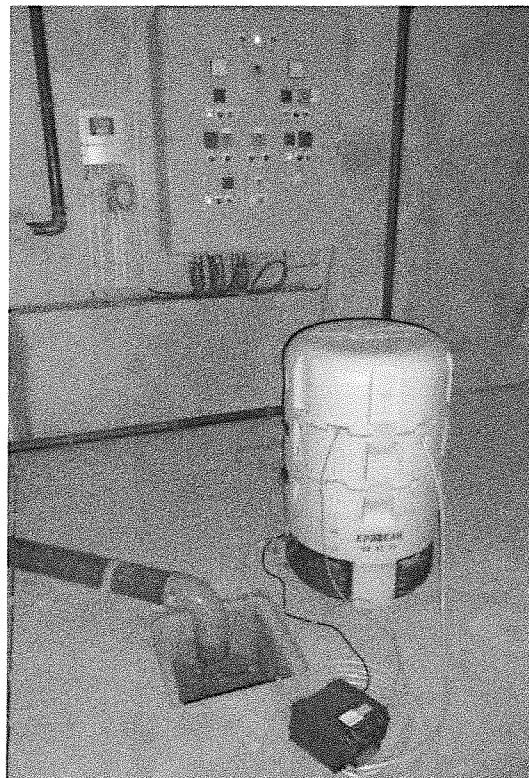


Résidence BALTHUS
AXONE



BILAN 24h
BÂTIMENTS ALTHUS, BALTHUS, DOMUS et
APICIUS
STEP de type biodisques
29 et 30 août 2011



I. PRESENTATION DE LA STATION

CARACTERISTIQUES THEORIQUES

Les eaux usées transitant dans la station sont uniquement des eaux vannes et des eaux ménagères, le réseau des bâtiments Althus, Balthus, Domus et Apicius étant un réseau séparatif.

DONNEES NOMINALES	
Nombre d'EH	341 Eh
Volume journalier théorique (150L/EH/j)	51,15 m3/j
DBO5 journalière (60 g/EH/j)	20,46 kg/j
MES journalier (90 g/Eh/j)	30,69 kg/j

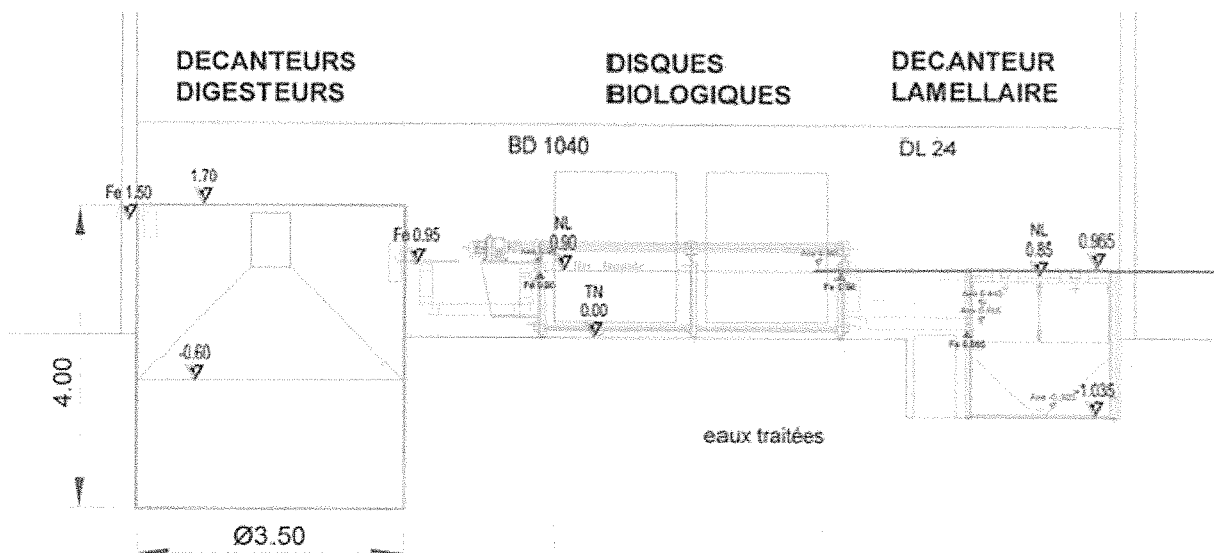
La déclaration d'exploitation a fait l'objet d'un récépissé qui ne possède pas encore de numérotation.

FILIERE DE TRAITEMENT ET EQUIPEMENTS

La station d'épuration est un système d'assainissement collectif de type biodisque.

La station est équipée de :

- 1 décanteur digesteur de 20m3
- 1 unité de biodisque de 1340m2
- 1 décanteur lamellaire de 24m2
- 1 clarificateur
- 1 pompe de relevage des boues et des flottants
- 1 armoire électrique
- 1 débitmètre électromagnétique





II. RESULTATS DES ANALYSES

Les mesures ont été effectuées du 29 au 30 août 2011. Un préleveur a été installé en sortie de station afin de réaliser des échantillons moyens sur 24h.

Les résultats de cette campagne sont présentés dans le tableau ci-dessous. Le rapport d'analyse est joint en annexe 1.

Analyses	Sortie	Unité	Normes de rejet*	Conformité Step**
DBO5	10	mg/L	25	C
DCO	37	mg/L	125	C
MES	7	mg/L	35	C
pH	7,30	Unité pH	Entre 6 et 8,5	C

*Selon la délibération n°10277/DENV/SE du 30 avril 2009, cf. annexe 2

**C = conforme

NC = non conforme

NA = non applicable

Nous remarquons que l'ensemble des concentrations pour chacun des paramètres mesurés de l'effluent rejeté sont conformes et sont bien en-deçà des limites des normes de rejet de la délibération provinciale.

III. MESURE DE DEBITS

La mesure de débit a pu être réalisée par une simple lecture du débitmètre électromagnétique à 24h d'intervalle exactement soit :

$$5\,652\,505\text{ dm}^3 - 5\,608\,592\text{ dm}^3 = 43\,913\text{ dm}^3 = \mathbf{43.913\text{ m}^3 \text{ pour 24h.}}$$

Le débit moyen journalier est donc de 43.913m³, ce qui correspond à **293eh** (on considère 150L/eh/j). La station est donc à **86% de sa capacité** en terme de charge hydraulique.

IV. CONCLUSIONS

Nous pouvons donc conclure que la station d'épuration fonctionne très bien à 85% de sa capacité.



ANNEXES



ANNEXE 1 : Rapport d'analyses



Rapport d'analyse 2011/09/R0228

BC n°
Aff n° bilan 24h
Devis n°

EPUREAU
Epureau
20, bis rue Descartes
382098846 Nouméa Cedex
Tel : 28 17 27
epureau@epureau.nc

Echantillon : 2011/08/E0128

Date de prélèvement : 30/08/2011

Lieu du prélèvement: BALTUS

Date de réception : 30/08/2011

Référence Client : sortie STEP

Température à réception : ambiante

Date de début d'analyse :

Date de fin d'analyse :

Nature de l'échantillon : Eau usée

Préleveur : I

Analyse	Méthode	Résultat	Unité	Eaux usées normes		Limite de quantification
				françaises selon arrêté du 22 décembre 1994	calédonniennes selon la délibération n° 205-97/BAPS du 20 juin 1997	
Paramètre indésirable						
Demande biologique en oxygène DBO5	NF EN 1699-2	10	mg/L	25	35	2
Demande chimique en oxygène DCO	ISO 15705:2002	37	mg/L	125	125	3
Matières en suspension MES	NF EN 872	7	mg/L	35	35	2
Paramètre physico chimique						
pH	NF T90-008	7.30	Unités pH	6-8,5		0,1

Remarques/Commentaires :

- (1) Les résultats se rapportent uniquement à cet échantillon
- (2) Pour déclarer du non-conformité, il n'a pas été tenu explicitement compte de l'incertitude associée aux résultats
- (3) Les résultats précédés du signe « + » correspondent aux limites de quantification. (ND le nombre non détectable)
- (4) Toutes les informations relatives aux analyses sont disponibles au laboratoire sur demande (ouvertures...)
- (5) Les limites de quantifications indiquées expriment les capacités optimales de nos procédés et n'ont à ce titre qu'une valeur indicative. Des variations de ces seuils sont susceptibles d'être observées lors de l'analyse d'échantillons de nature particulière.
- (6) Les types de filtres utilisés pour l'analyse des MES sont en microfibre de verre sans tam. Leur masse surfacique est comprise entre 50 g/m² et 100 g/m²

Noumea le 08/09/2011

Responsable de laboratoire



ANNEXE 2 : Normes de rejet et délibérations provinciales

Niveau de rejet des stations d'épuration

Délibération n°205-97/BAPS du 29 juin 1997		
STEP entre 50 et 500 EH		
	Filière biologique	Filière physico-chimique ⁽¹⁾
pH	entre 5,5 et 8,5	-
Température	≤ 30°C	-
DBO ₅	soit ≤ 35 mg/l ou rendement ≥ 60%	rendement ≥ 30%
DCO	soit rendement ≥ 60%	-
MES	-	rendement ≥ 50%

⁽¹⁾ s'il est justifié de l'innocuité du rejet pour le milieu récepteur

Délibération n°10277/DENV/SE du 30 avril 2009			
STEP entre 50 et 500 EH			
	Filière biologique	Lagunage	Filière physico-chimique ⁽¹⁾
pH	entre 6 et 8,5	-	-
Température	≤ 30°C	-	-
DBO ₅	≤ 25 mg/l	-	rendement ≥ 35%
DCO	≤ 125 mg/l	rendement ≥ 60%	rendement ≥ 60%
MES	≤ 35 mg/l	≤ 150 mg/l	rendement ≥ 60%

⁽¹⁾ s'il est justifié de l'innocuité du rejet pour le milieu récepteur

Arrêté du 22 juin 2007 - France			
	STEP entre 20 et 2 000 EH		STEP > 2 000 EH
	Toutes les STEP	Lagunage	Toutes les STEP
pH	-	-	entre 6 et 8,5
Température	-	-	≤ 25°C
DBO ₅	≤ 35 mg/l ou rendement ≥ 60%	-	≤ 25 mg/l ou rendement ≥ 70% ⁽¹⁾
DCO	rendement ≥ 60%	rendement ≥ 60%	≤ 125 mg/l ou rendement ≥ 75%
MES	rendement ≥ 50%	-	≤ 35 mg/l ⁽²⁾ ou rendement ≥ 90%
NGL	-	-	≤ 15 mg/l ou rendement ≥ 70% ^(3,4,5)
PT	-	-	≤ 2 mg/l ou rendement ≥ 80% ^(4,5)

⁽¹⁾ 80% si STEP > 10 000 EH

⁽²⁾ 150 mg/l en cas de lagunage

⁽³⁾ STEP > 10 000 EH situées en zone sensible

⁽⁴⁾ ≤ 10 mg/l ou rendement ≥ 70% si STEP > 100 000 EH

⁽⁵⁾ ≤ 1 mg/l ou rendement ≥ 90% si STEP > 100 000 EH

BC n°
Aff n° bilan 24h
Devis n°

EPUREAU
Epureau
20, bis rue Descartes
382098846 Nouméa Cedex
Tel : 28 17 27
epureau@epureau.nc

Echantillon : 2011/08/E0128

Lieu du prélèvement: BALTUS

Référence Client : sortie STEP

Date de début d'analyse :

Nature de l'échantillon : Eau usée

Date de prélèvement : 30/08/2011

Date de réception : 30/08/2011

Température à réception : ambiante

Date de fin d'analyse :

Préleveur :

Analyse	Méthode	Résultat	Unité	Eaux usées normes françaises selon l'arrêté du 22 décembre 1994	Eaux usées normes calédoniennes selon la délibération n° 205-97/BAPS du 20 juin 1997	Limite de quantification
Paramètre indésirable						
Demande biologique en oxygène DBO5	NF EN 1899-2	10	mg/L	25	35	2
Demande chimique en oxygène DCO	ISO 15705:2002	37	mg/L	125	125	3
Matières en suspension MES	NF EN 872	7	mg/L	35	35	2
Paramètre physico chimique						
pH	NF T90-008	7.30	Unités pH	6-8,5		0,1

Remarques/Commentaires :

- (1) Les résultats se rapportent uniquement à cet échantillon.
- (2) Pour déclarer ou non la conformité, il n'a pas été tenu explicitement compte de l'incertitude associée aux résultats.
- (3) Les résultats précédés du signe « < » correspondent aux limites de quantification. NC = somme non calculable.
- (4) Toutes les informations relatives aux analyses sont disponibles au laboratoire sur demande (incertitudes...)
- (5) Les limites de quantifications indiquées expriment les capacités optimales de nos procédés et n'ont à ce litre qu'une valeur indicative. Des variations de ces seuils sont susceptibles d'être observées lors de l'analyse d'échantillons de nature particulière.
- (6) Les types de filtres utilisés pour l'analyse des MES sont en microfibre de verre sans liant. Leur masse surfacique est comprise entre 50 g/m² et 100 g/m².

Nouméa le 08/09/2011

Responsable de laboratoire

BC n°
Aff n° Suivi STEP
Devis n°

EPUREAU
Epureau
20, bis rue Descartes
382098846 Nouméa Cedex
Tel : 28 17 27
epureau@epureau.nc

Echantillon : 2011/03/E0162

Lieu du prélèvement: Résidence Altus Baltus

Référence Client : Sortie STEP

Date de début d'analyse :

Nature de l'échantillon : Eau usée

Date de prélèvement : 22/03/2011

Date de réception : 22/03/2011

Température à réception : ambiante

Date de fin d'analyse :

Préleveur : Jacques

Analyse	Méthode	Résultat	Unité	Eaux usées normes	Eaux usées normes	Limite de quantification
				françaises selon l'arrêté du 22 décembre 1994	calédoniennes selon la délibération n° 205-97/BAPS du 20 juin 1997	
Paramètre indésirable						
Demande biologique en oxygène DBO5	NF EN 1899-2	20	mg/L	25		2
Demande chimique en oxygène DCO	EPA 8000	73	mg/L	125		20
Matières en suspension MES	NF EN 872	5.2	mg/L	35		2
Paramètre physico chimique						
pH	NF T90-008	6.90	Unités pH	6-8,5		0,1

Remarques/Commentaires :

- (1) Les résultats se rapportent uniquement à cet échantillon.
 (2) Pour déclarer ou non la conformité, il n'a pas été tenu explicitement compte de l'incertitude associée aux résultats.
 (3) Les résultats précédés du signe « < » correspondent aux limites de quantification. NC = somme non calculable.
 (4) Toutes les informations relatives aux analyses sont disponibles au laboratoire sur demande (incertitudes...)
 (5) Les limites de quantifications indiquées expriment les capacités optimales de nos procédés et n'ont à ce titre qu'une valeur indicative. Des variations de ces seuils sont susceptibles d'être observées lors de l'analyse d'échantillons de nature particulière.
 (6) Les types de filtres utilisés pour l'analyse des MES sont en microfibre de verre sans liant. Leur masse surfacique est comprise entre 50 g/m² et 100 g/m².

Nouméa le 01/04/2011

Responsable qualité